

powelldd

小帕电动科技(上海)有限公司

Powelldd Electric Technology (Shanghai) Co.,Ltd.

上海市松江区九亭镇研展路455号汉桥文化科技园D幢201室

TEL : 021-67665065 <http://www.powelldd.com>

制造商：天津爱玛车业科技有限公司



AM800DQT-5K
AM800DQT-5L

power**U**dd



Just for you

驭见美好

黑格尔说：“美是理念的感性显现”。

对于小帕电动来说，产品是对我们美学最直观的体现。我们将这份美散发出去，无论您身处何地，心在何方，小帕与您形影不离，驭见美好生活。



小帕电动是一家专注于两轮交通工具事业的科技公司，致力于为用户打造美好出行体验。小帕系列产品是一种高品质生活的体现，她可以热忱澎湃，也可以深邃内敛，她将所有的秘密包裹在精美小巧的外壳下，等待属于她的那个人。



小帕C1 活力版



小帕C1 动力版

目录

前言	01
安全驾驶注意事项	02-03
整车构成示意图	04
遥控车钥匙的构成及使用	05
车把的构成及使用	06-07
仪表功能显示	08
启动方法	09
充电的两种方式	10
电池充放电注意事项	11-13
检查与维修	14
安全项目检查	15-16
性能项目检查	17
电机的保养	17

目录

相关部位润滑剂补充周期	18
蓄电池的保养建议	19
控制器的保养建议	20
整车关键螺丝扭矩	21
技术参数	22-24
电器原理图	25-26
故障现象与排除	27-28
售后服务及保修范围	29
三包期内免费服务内容	30-31
不保修条款	32
致谢及备注	33

前言

尊敬的用户朋友：

感谢您选用小帕电动出品的小帕C1系列电动车。本说明书将为您介绍小帕C1的构造、整车功能及配件、注意事项和保养方法等内容，为了更好的驾驶体验和保养小帕C1，请您仔细阅读本《使用说明书》，祝您驾车愉快！

为了您安全用车，当您需要更换零件或遇到无法自行解决的问题时，请与小帕电动车销售店或经销商联系。为了您的安全，请选择购买原厂配件。

此外，在您购买本产品时，请将保修卡详细填写完整清楚后，妥善保管用户保存联，其余两联交付本公司驻地服务站，以便我们能及时联系为您服务。

“您的选择是我们服务的开始！”从今天起我们将竭诚为您提供方便、及时、快捷、满意的服务。本使用说明书的说明、图解、规格、数据等，均是根据其复印之前所得到的最新产品的资料编制。因公司不断地改进产品，致使车辆实物或与本说明书内容有差异，恕不另行通知！

本使用说明书谨以“警告”、“注意”、“小心”等词汇来强调事项的轻重程度，请仔细理解各词的定义。

警告：本词涉及驾驶人的人身安全，忽视此项可能导致受伤。

注意：本词表示对车辆有关的操作注意事项，无视此提示可能会导致车辆设备损坏！

小心：这是为了便于或使用的重要说明，更加明确而定的专门解释。

未经本公司的书面同意，不得翻印本《使用手册》。

安全驾驶注意事项

1. 本产品属于电动轻便摩托车，请您遵守属地交管部门对于轻便摩托车的驾驶规范，安全行车。
2. 在仔细阅读说明书、了解电动轻便摩托车的性能之前，不要使用电动轻便摩托车；不要借给不会操作电动轻便摩托车的人骑行。
3. 为了您和他人的人身及财产安全，请谨慎驾驶，自觉遵守交通规则。
4. 雨雪天气或路面不好的情况下应减慢车速，刹车时应点刹再刹停缓慢制动，防止侧滑，适当增加制动距离以确保安全。
5. 车辆在雨天可正常使用，但不能涉深水。当水位超过电机轴、控制器或电路中的任何一项都可能造成短路并损坏电器部件。请务必注意：涉深水后应及时切断电源，并擦拭干净，待干燥后送至附近维修店检测合格后再启动骑行。

02

6. 行车前必须将侧撑收起，以免转向时车辆侧翻，造成骑乘人员受伤。检查前后制动系统是否正常工作。如有问题请立即检修。
7. 行车时车把上不可悬挂物品，以免卷入车轮使车辆翻倒，造成骑乘人员受伤。
8. 请勿在电机旁边塞放棉纱等物品，座垫下方亦不可乱放易燃易爆物品，以免发生意外。

请注意遵守交通规则！



为确保人身安全，以下人员禁止驾驶本电动车：

精神病患者或有精神病史者/心脏病患者/聋哑人/酗酒者/
儿童/无具备对应车型驾驶证人员/其他不适宜驾驶的人群

03

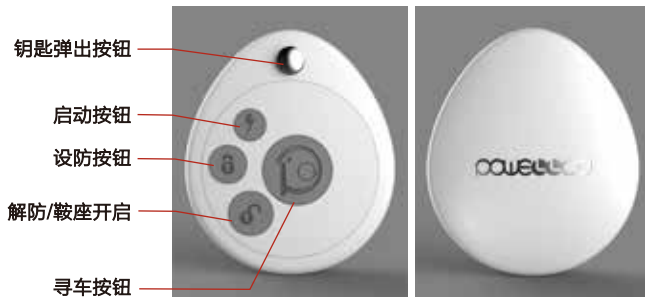
整车构成示意图



- | | | | |
|---------|---------|--------|--------|
| 1 调速转把 | 2 断电刹把 | 3 后视镜 | 4 车把 |
| 5 前组合灯 | 6 前转向灯 | 7 前叉 | 8 前挡泥板 |
| 9 车轮 | 10 踏板 | 11 侧撑 | 12 中撑 |
| 13 鞍座 | 14 车体护板 | 15 后衣架 | 16 尾灯 |
| 17 后转向灯 | 18 轮毂电机 | | |

04

遥控车钥匙的构成及使用



钥匙弹出按钮:按下按钮，钥匙弹出，关闭钥匙时先按下按钮，再把钥匙收回。

设防按钮:车辆停稳，按下此键车辆进入防盗状态。

解防/鞍座开启:按下此键，车辆解除防盗状态。连接两次打开坐垫锁。

寻车按钮:按下此键，车辆开启灯光提示并发出声音，方便寻找车辆。

注:请在遥控器可控范围内使用（约30米，视环境遥控距离会有变化）。
遥控器带接近自动解防/自动设防功能，离开自动设防距离约3米。

05

车把的构成及使用



左组合开关

大灯远近光开关、转向开关、喇叭开关、倒车按钮、汇车灯按钮。

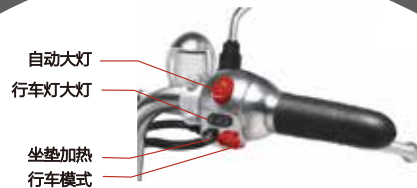
转向开关

转弯或变道时使用此开关，左转向左拨；右转向右拨；转向结束，将按钮置于中间，信号灯即熄灭。

制动器的使用

在刹车时，直接握紧闸把即可断电刹车。刹车后，松开刹把转动调速转把，即可重新启动。

06



右组合开关

自动大灯、行车灯、大灯、坐垫加热、行车模式（三种）。

自动大灯

开/关闭自动感应大灯。

行车灯大灯

三挡自右向左依次是关闭、开启行车灯、开启大灯。

调速把

向内逆时针转动调速把(右手把)，车辆开始启动，调速把转动角度由小到大，车速也随之由慢到快；向外顺时针旋转减速；放松复位，电机停止工作。

喇叭开关

电源开启后按下喇叭按钮即响；在禁止鸣喇叭道路上请不要使用，谨防噪音污染。

自动巡航功能

正常行驶速度稳定后，按住模式切换键3-5秒，进入巡航模式，刹车结束巡航模式。

备注：行车模式有三种。

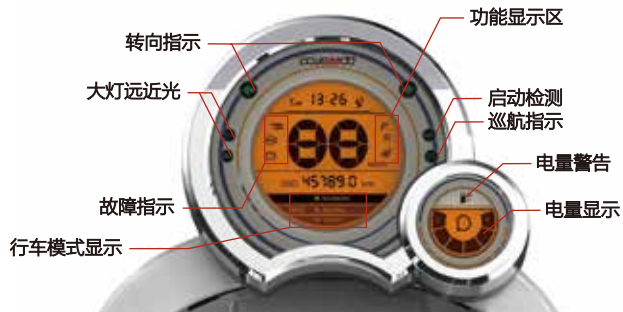
ECONOMY(节能模式)：车辆以最节省电能的状态下运行，速度20—25km/h，加速性能减缓，续航里程增加。此模式适合续航里程不充足、初学者使用。

NORMAL(普通模式)：车辆以综合配置最适宜的方式运行，适合日常通勤。

SPORT(运动模式)：充分发挥车辆各部件性能，达到设计最高速，以电机设计扭矩、线性加速优化运行。此模式电量消耗较高，适合骑行运动爱好者，或对速度和加速有需求的人群使用。

07

仪表功能显示



电量警告灯亮时（黄色），续航里程还剩3-5km，请及时充电。

08

启动方法

启动方法

启动方式一:将钥匙插入龙头锁中，顺时针旋转依次为：开启龙头锁、启动电源。此时仪表指示灯亮起表示电源已开通，手握刹把再松开，脱出断电保护状态，右手轻旋调速转把，进入正常行驶；逆时针旋转依次为：关闭电源、锁止龙头锁（需下按钥匙）。

启动方式二:遥控车钥匙一键开启、关闭电源。

启动方式三:APP启动（如有），根据安装说明提示，手机安装APP，可一键启动、关闭电源。

注意：选用二、三方式启动前，请确认龙头锁状态，在锁止状态下，即使开启电源，也不能正常驾驶车辆。

备注1：本车具备防止停车误操作功能。在电源启动状态下，每次行驶前必须先握一下刹车闸把再松开，才能转动调速转把正常行驶。不按顺序操作，车辆不能行驶。

备注2：本车具备侧撑支起断电功能，在侧撑支起的状态，启动电源失效，车辆不能行驶。

备注3：其他智能功能（如有），请参阅附带说明书。



09

充电的两种方式

取下电池充电:

禁止电池盒在倒置的情况下充电,否则将严重影响电池寿命。充电器平稳放好,将充电器输出端插头插入电池盒的充电插座中,再将充电器输入端插头插在家用220V标准插座中。



直接在车上充电:

请您关闭电源,取下钥匙。打开充电孔保护盖,将充电器输出端插在充电插座中,再输入端插在家用220v电源插座中。

充电时间

当充电器的输入和输出端接通后,充电器的红色指示灯亮,表示电源已接通正在充电。电池:根据电池所剩电量不同,充电时间为2-8小时,充电器绿色指示灯亮起表示电已充满,应结束充电。

本充电器严禁超时充电(切忌不可超过14小时),合理充电会保证电池寿命。

充电口使用禁忌:

1. 严禁使用非小帕专用充电器。
2. 禁止外接行车驱动装置。
3. 禁止外接用电设备进行放电。
4. 严禁使用导体或肢体碰触充电口电极。

充电注意

1. 骑行结束请关闭电源，以免消耗电量。
2. 严禁电池的充、放电口进水或金属异物与正负极金属点同时接触，以免短路伤害电池或整车。严禁充电口取电(如：外接照明灯泡)、试电(如：通过充电口供电进行电动车骑行)。
3. 充电时请按照说明书要求进行操作，并使用小帕专用充电器，否则后果自负。
4. 注意充电器所匹配的电池类型及适用电压，严禁混用。严禁使用任何非小帕专用快充设备充电。
5. 充电器内部有高压电路，严禁自行拆解或维修充电器，如有以上行为，充电器将不享受保修服务，且我司对由此引发的其他不良影响概不负责。

6. 小帕专用充电器为户内使用型，请在干燥、通风良好的环境下使用，并置于儿童无法接触的安全场所。严禁在油烟、粉尘、密闭空间、烈日、高温的环境下进行充电，不得置于座桶、尾箱中充电。
7. 充电器在使用及存放过程中，注意避免异物进入，尤其注意避免流入水或其他液体，以免造成充电器短路。充电器禁止随车携带。
8. 充电时应先连接电池、后接通电源；充电完毕后先切断电源，然后断开电池与充电器的连接。
9. 充电过程中，如指示灯异常、出现异味或充电器外壳过热请立即停止充电，并送至当地经销商处检修或更换。
10. 当充电器绿色指示灯亮起后，请切断电源，请勿过充，严禁充电器空载长时间接通电源。

检查与维修

为保障您安全舒适的行驶，并延长车的使用寿命，请定期对车辆进行检查保养。检查时要注意安全，选择宽敞平坦的地方，支起中撑。需要行驶检查时要在安全的地方进行，注意周围安全排除异常后行驶。自己难以解决的问题，可委托维修站进行检查。

安全项目检查

制动器的检查

检查刹车是否良好，出现问题要进行调整，鼓刹调整后要拧紧刹车拉索固定螺钉，同时刹车蹄块磨损严重的要及时更换。碟刹请检查刹车片厚度以及刹车油杯油位。当刹车片厚度小于3毫米，请到经销商或专业维修点更换专用刹车片。请保持刹车油位在正常范围内，如果小于油杯一半位置，请到经销商或专业维修点添加专用刹车油（DOT3或DOT4，本车初始状态为DOT3，禁止混用）。刹车油更换周期为2年。定期检查，60天调试。

制动效果

在干燥平坦路面低速行驶，分别使用前后制动器，检查其制动效果。握紧制动闸，如不能起到效果，应调整刹车。同时在雨雪天骑行应增加制动距离。

轮胎的检查

检查轮胎气压是否适当，轮胎表面是否有钉石、玻璃等锐物刺入，是否有大面积龟裂或磨损，如有异常，请去经销单位检查维修。当轮胎磨损到更换标记处时请更换同型号轮胎，当轮胎行驶3年以上，建议更换同型号轮胎，定期检查。

车架前叉的检查

检查前叉有无损坏、漏油情况。晃动车把检查有无异响或窜动。如有异常，请去经销单位检查维修。

车把转向检查

检查车把旋转、转向零件是否松动磨损或卡滞。如有异常，请去经销单位检查维修。定期检查，60天调整润滑。

性能项目检查

轮毂检查

检查轮毂是否偏摆、变形，有无松动。有异常时请到经销单位检查调整。定期检查，60天调整。

电机的保养

每三个月应到小帕服务站进行电机的检查。

日常使用无需特殊维护电机，但应注意电机轴锁紧螺母的紧固状态。

若发现有螺母松动现象应及时拧紧螺母(60N.m)或到小帕服务站进行维修。

使用电动车时，应避免出现电动车涉水超过电机轴部位。电动车不应在超载状态下强行启动，当电动车因受阻或大负载不能启动时，请排除阻力或降低负载后再启动。日常保养时客户应避免使用高压水源清洗电机的情况(非专业人员可能导致电机进水)。

相关部位润滑剂补充周期

NO	润滑部位	润滑周期	推荐润滑油
	前叉合件	一年	黄油（锂基润滑脂）
	前后轴	一年	黄油（锂基润滑脂）
	刹车手柄	一月	润滑油



注：车闸制动区域严禁注油，漆膜，贴花等部位避免油污。

蓄电池的保养建议

1. 新车首次使用，蓄电池应充足电。
2. 每次使用完车辆，应尽快充足电。这样有利于延长蓄电池使用寿命。
3. 电池使用时，禁止过度放电、欠充电、过充电，以免损坏蓄电池、缩短蓄电池的使用寿命。
4. 蓄电池不能接近明火或高温热源。高温季节严禁阳光下曝晒。
5. 建议对蓄电池定期进行深度放电，一般以每月1次为适宜。即：长距离骑行直至欠压指示灯显示电量用尽或欠压保护装置开始起作用为止，此时关闭电源进行充电。
6. 车辆长时间不用，应切断电源，将蓄电池从车上卸下放好。蓄电池最好放置在阴凉的地方。存放20-30天必须补充充电1次。



蓄电池是电动车的关键部件，应正确使用并妥善保护。有条件的用户应做到随用随充。

蓄电池的性能受环境温度影响较大。当气温下降到0℃以下时，蓄电池的放电能力可能下降四分之一以上。所以在冬季或寒冷地区，一次充电的续行里程减少是正常现象，当气温回升到20℃以上时，其性能自动恢复。

控制器的保养建议

每三个月应到小帕服务站检查控制器的欠压、过流保护、刹车断电等功能及接插件是否松动。

日常使用无需维护控制器，但听到控制器部位有异响时，请到小帕服务站进行维护，不允许私自拆装控制器。避免使电动车涉水超过控制器部位，若发生此种情况请停止使用电动车，避免因插件部位进水短路引起故障。

请使用小帕专用控制器，严禁私自更换，或更改电路。

整车关键螺丝扭矩



紧固力距 单位:N.m	车轮	前轮轴螺丝	30-35
		后轮轴螺母	55-60
	前叉	前叉立杆螺母	40-45
		叉肩螺栓	30-35
车把	车把压盖螺栓	18-22	
平叉连接轴	连接轴螺母	30-35	

备注：车把角度调整。本产品车把角度可以无极调节，用以适应不同身高的用户。请用专用工具旋松车把压盖螺栓，调节车把角度至合适位置，按规定扭矩旋紧车把压盖螺栓。

技术参数

NO	Performance	小帕C1活力版	小帕C1动力版
1	车辆型号	AM800DQT-5K	AM800DQT-5L
2	长×宽×高[mm]	1670X718X1050	1670X718X1085
3	轴距[mm]	1140	1140
4	最小离地间隙[mm]	130	130
5	整车整备质量[kg]	95	79
6	额定载质量[kg]	75	75
7	制动器型式(前/后)	鼓式/鼓式	碟式/鼓式

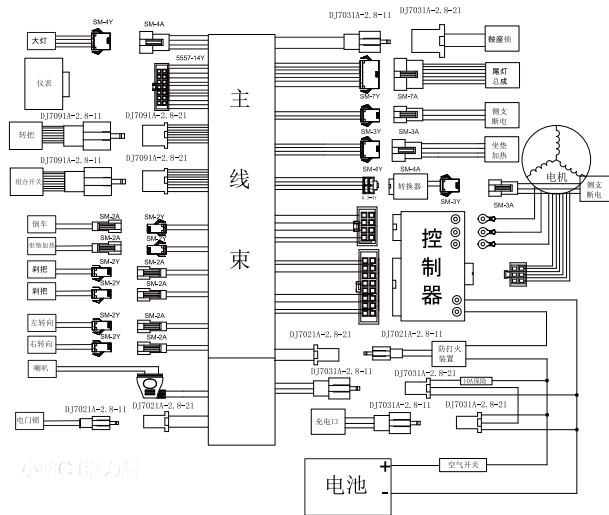
NO	Performance	小帕C1活力版	小帕C1动力版
8	电机品牌	博世	博世
9	轮胎气压(前/后)[kPa]	280/280	280/280
10	电机工作电压[V]	48	48
11	电机最大功率[W]	1200	1680
12	蓄电池类型	铅酸	锂电
13	蓄电池总容量[Ah]	21	24

NO	Performance	小帕C1活力版	小帕C1动力版
14	欠压保护值[V]	42	42
15	过流保护值[A]	25	35
16	充电器输入电源电压/频率	180-240/50	180-240/50
17	最高设计车速[km/h]	35	45
18	续航里程[km]	55	65

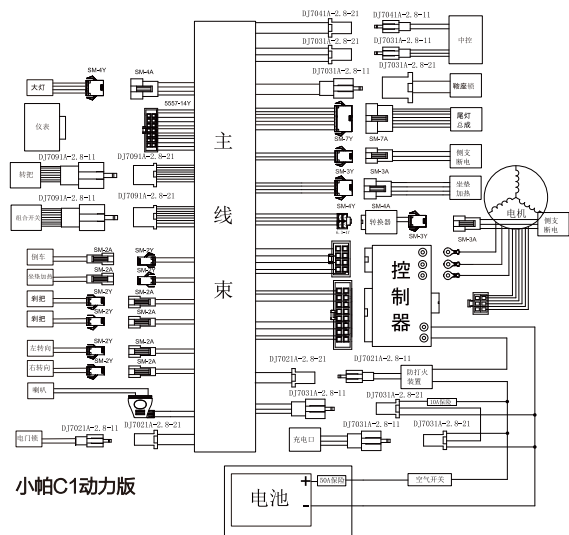


续航里程为实验参数，实际续航受行驶环境、路面、驾驶习惯等影响。

电器原理图



小帕C1动力版



故障现象与排除

故障现象	故障原因	排除方法
打开电源 仪表无显示 调速失灵	<ol style="list-style-type: none"> 1. 保险丝断路 2. 电源插头与电池插座接触不良 3. 电源锁开关损坏或插件接触不良 	<ol style="list-style-type: none"> 1. 查明原因并更换保险丝 2. 更换电源插头或电池插座 3. 更换电源锁或接插件
接通电源 仪表显示正常 调速失灵	<ol style="list-style-type: none"> 1. 电池电压过低 2. 调速把损坏或松动 3. 左或右断电刹车失灵 4. 控制器或电机故障 	<ol style="list-style-type: none"> 1. 充足电 2. 更换调速把或紧固 3. 更换断电刹车 4. 修理或更换控制器、电机

售后服务及保修范围

尊敬的用户朋友：

感谢您购买本公司的电动车，为切实保护您的合法权益，同时便于我们履行三包义务和承担责任，请您妥善保存保修卡。凭卡及购车发票可以到售车单位享受三包服务。

三包原则：

在您购车时，可向销售人员要求提供正确的使用方法和维护事项，提供有效的发票和保修卡及维修单位、地址、联系电话。用户应按产品使用手册正确操作使用。根据《中华人民共和国产品质量法》、《中华人民共和国消费者权益保障法》及国家有关产品三包规定，凡因产品质量原因导致发生性能故障的，由本公司统一履行三包义务。说明：如遇换车，按国家相关规定执行收取折旧费。不要随意丢弃废旧电池，以免污染环境。本产品的废蓄电池由本企业或经销商、政府指定网点负责回收。

故障现象	故障原因	排除方法
一次充电后 续航里程不足	1. 蓄电池充电不足 2. 轮胎气压不足 3. 上坡多、逆风大、频繁刹车、 载重大 4. 蓄电池老化或损坏 5. 检查刹车是否调整到位 6. 检查转动、传动部件是否处于 润滑状态	1. 充足电或检查充电器插头是 否接触不良 2. 充足气 3. 更改骑行习惯，减少刹车次 数、载重情况 4. 维修或更换蓄电池 5. 调整刹车状态 6. 给转动、传动部件润滑
蓄电池 充不进电	1. 充电器插头与蓄电池插座连 接松动 2. 充电保险丝熔断 3. 充电器内保险丝烧断	1. 更换插头或插座 2. 更换充电保险 3. 更换充电器



当您遇到在上述指导下无法自行排出的故障时，请与当地经销商或维修站联系。在保修期内切勿擅自打开重要部件，否则会失去本公司的保修承诺。

三包期内的免费服务内容

整车配件保修范围	车体件					
	车架/后平叉/前叉/前轮/车把	鼓刹/侧撑/碟刹卡钳	鞍座/后衣架/后视镜	外观塑件/制动蹄块/刹车线/标准件/脚踏/坐桶/电池盒/轮胎	外观塑件/制动蹄块/刹车线/标准件/脚踏/坐桶/电池盒/轮胎	保险丝/灯珠/五大开关/电源插座
零部件所属种类						
质保故障类型	自然开焊/脱焊/断裂现象		自然变形断裂等由于制造不良导致的质量问题	易损件	易损件	
质保期限(自购车之日起)	24个月	12个月	12个月	不在保修范围内	不在保修范围内	

整车配件保修范围	电器件		电机		电池	
	控制器/充电器/显示仪表/调速转把/断电开关/主线束	喇叭/报警器 转向灯/大灯总成/后尾灯/转换器/电源锁/组合开关	电机	霍尔轴承	铅酸电池	锂电池
因制造不良发生性能故障且无法修复			缺相/烧毁/退磁/质量问题	霍尔烧坏轴承异响	因蓄电池出现断格、不存在、容量≤70%等故障给与更换(说明:蓄电池质保期限不重新计算,更换后按剩余日期计算质保期)	
12个月	6个月		24个月	6个月	12个月(其中:前6个月换新电池,后6个月换维护电池)	24个月(其中:前12个月换新电池,13-24个月换维护电池)

不保修条款

- 1.超过规定“三包”时限和范围的，视为超出“三包”服务。
- 2.用户未按本使用说明书规定正确使用、保养及调整所造成的故障。
- 3.因烟熏、药品、化学品腐蚀等造成的损坏以及由于地震、台风、水灾等不可抗拒的因素造成的故障和损坏。
- 4.用户未在指定的特约网点维修，自行改装、分解、破坏零部件状态的。
- 5.使用非原厂件造成的其他零部件损坏或擅自私自改电路和配置的。
- 6.撞车、摔车、超载、超速等人为因素而造成的故障。
- 7.无保修卡、发票或票卡物不符的。
- 8.恶意涂改零件三包鉴定日期的。

非常感谢您购买小帕电动车

在使用本产品前请先阅读本使用手册。请在充分理解内容的基础上正确使用。请妥善保管好本书，以便日后能随时查阅。本图册所示商品外观、配置及颜色仅作为参考，销售以实物为准。

小帕电动车伴您安全出行，给您自由便捷的生活！我们将竭诚为您提供方便、及时、快捷、满意的服务。

重要提示：

小帕产品使用的“原厂配件”，是经过严格检查和检验的高品质、高性能配件。用户在使用和维修过程中，所更换配件，必须使用有“小帕原厂配件”标识的配件。凡因维修更换配件中，未使用“小帕原厂配件”标识的配件，并产生质量问题发生性能障碍和安全事故，本公司不再履行三包义务。

以下为安全项目配件：

小帕专用电池、小帕专用充电器、小帕专用控制器、小帕专用灯具、小帕专用保险、小帕专用线束、小帕专用遥控器、小帕专用转把、小帕专用组合开关、小帕专用USB充电接口、小帕专用刹车系统等。



小帕电动